

PROGRAMOVATELNÉ ELEKTRONICKÉ DÁVKOVACÍ ČERPADLO LMI SÉRIE AA9

Programovatelné elektronické dávkovací čerpadlo vybavené vysoce přesným mikroprocesorem, displejem z tekutých krystalů a čtyřtlačítkovou klávesnicí.

Čerpadlo série AA9

- Maximální výkon: 7,6 l/hod
- Maximální tlak: 17,3 bar

Technické parametry

- Max. teplota čerpané kapaliny: 50°C
- Maximální sací výška: 1,5 m
- Odchylka: ± 2% nastaveného výkonu
- Regulovatelná velikost dávky: 0 až 100%
- Minimální doporučená velikost dávky:
 - 30% pro AA97x
 - 20% pro AA94x - A96x
- **Regulace tlaku**
6-ti bodová stupnice pro regulaci max. tlaku umožňuje snížení hluku čerpadla, rázy a vibrace, čímž se prodlužuje životnost čerpadla.
- **Ruční nebo externí řízení**
Možnost ruční regulace frekvence zdvihu od 1 do 100 vstříků za minutu. Regulace velikosti dávky od 20 - 100%. Možnost externího ovládní čerpadla (on - off).
- **Způsoby externího ovládní**
 - "suchý" spínací kontakt
 - tranzistor
 - optočlen
 - Hallova sonda
- **Dělení a násobení impulzů**
V rozsahu od 1 do 999 impulzů.
- **Kontrola dávkování**
V součinnosti se snímačem Digi-Flow Pulse umožňuje kontrolu skutečně "odešlých" dávek. Dávkuje-li čerpadlo naprázdno načítá se počet falešných pulzů až do nastavené hodnoty (1-255), poté se čerpadlo zablokuje a vypíše chybové hlášení.
- **Kumulace dávek**
Umožňuje jednorázové zvýšení dávkovacích impulzů do max. počtu 999 impulzů.
- **Proudová smyčka**
Čerpadlo reaguje na signál 0-20 mA nebo 4-20 mA. Odezva na tento signál je plně programovatelná definováním počtu vstříků za minutu (hodinu) pro body P1 a P2. Z výroby jsou body P1 a P2 nastaveny takto: P1 (4mA = 0 vstříků), ;P2 (20 mA = 100 vstříků).



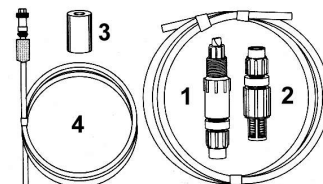
Ochrana proti korozi, krytí IP 65

- Těsnění odolná proti korozi na všech doléhajících plochách skeletu zajišťují odolnost proti agresivním chemikáliím a náročnému prostředí.
- Přední transparentní kryt chrání ovládací panel před agresivními chemikáliemi.

Dodávka

- Součástí čerpadel série A9 jsou:
 1. Vstříkovací zpětný ventil
 2. Patní ventil (sací)
 3. Keramické závaží
 4. Kabel pro externí řízení

Všechny modely jsou rovněž vybaveny PET hadičkami.



Jednoduchá a odolná konstrukce

- Tenkostěnná konstrukce s vyztuženými uhlíkovými vlákny zaručuje vysokou odolnost proti rázům a vibracím.
- Použité typy el. konektorů a vodičů zaručují trvalou konstrukční pevnost spojů.

Výhradní zastoupení pro ČR a SR:

PURITY CONTROL spol. s r.o.

Přemyslovců 30, 709 00 Ostrava - M. Hory, Tel/fax +420 59663 2129, 59663 2139, E-mail: purity@iol.cz

<http://www.puritycontrol.cz>

Specifikace

Model	Výkon (l/hod) max.	Výtlak (bar) max.	Velikost membr. (palec ²)	Velikost dávky (ml)		Počet zdvihů 1/min.	Materiál. provedení				Připojení			
				min.	max.		PVC	PVDF/ Polyp.	PVDF/ PTFE	Acrylic	316SS (1)	HV ** (2)	D ("OD)	d/D (mm)
AA97*	1.6	9.7	0.5	0.08	0.26	0-100	358XY	352XY	353XY	350XY	257	155HV	.250"OD	3x6
AA94*	2.2	17.3	0.5	0.07	0.37	0-100	358XY	352XY	353XY	350XY	257	155HV	.250"OD	3x6
AA95*	3.8	7.6	0.9	0.13	0.63	0-100	398XY	392XY	393XY	390XY	297	85HV	.375"OD	6x8
AA96*	7.6	3.5	1.8	0.25	1.26	0-100	368XY	362XY	363XY	360XY	277	75HV	.375"OD	6x8

* Napájení 1- 115V US vidlice, 3- 230V DIN vidlice, 5- 230V britská vidlice, 7- 230V švýcarská vidlice

** Provedení pro vysoce viskózní kapaliny

(1) 1/4" NPTm připojení (vnější závit 1/4")

(2) .500" OD/.938"OD nebo 9x12mm/15x23mm (OD = vnější průměr)

X
B
N
S
T

čtyřfunkční ventil s přepouštěním (FV)

bez ventilu

čtyřfunkční ventil

třífunkční ventil

Y
0
2
3
4

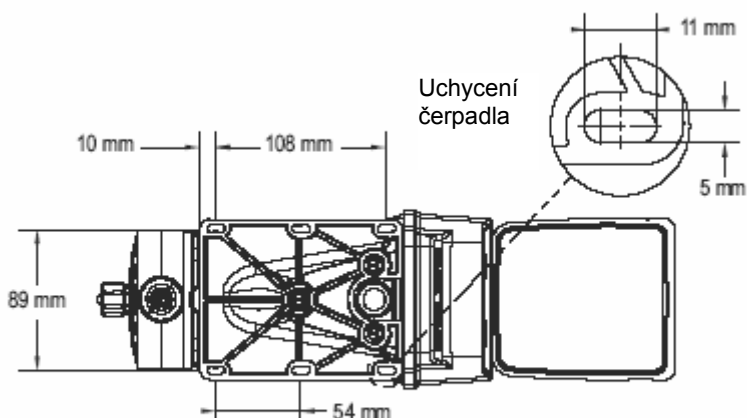
Závit BSP 1/2"

Palcové rozměry hadiček

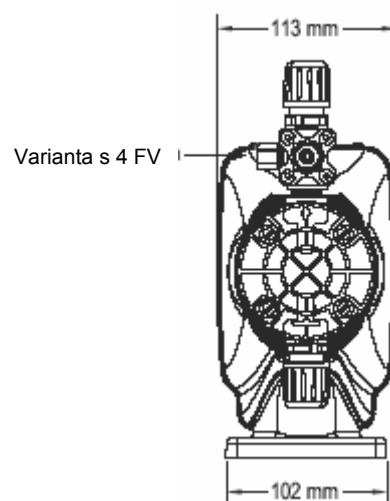
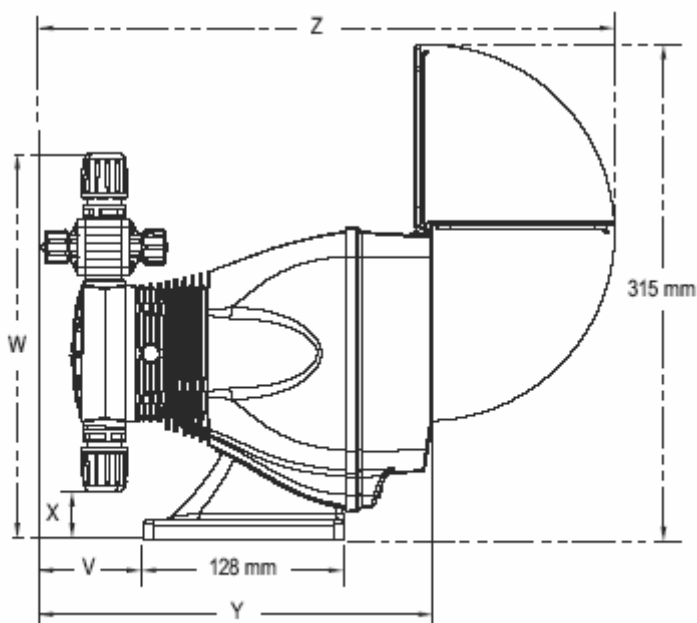
Metrický rozměr hadičky

Vyztužená hadička PVC 6x12 mm

Rozměry



Rozměr	V	W	X	Y	Z
bez 4 FV	52	213	18	239	352
s 4 FV	72	250	18	259	372
s nerezovou dávkovací hlavou	30	191	41	227	340
s hlavou pro viskozni kapaliny HV	46	220	35	243	356



PURITY CONTROL spol. s r.o.

Přemyslovců 30, 709 00 Ostrava - M. Hory, Tel/fax +420 59663 2129, 59663 2139, E-mail: purity@iol.cz

<http://www.puritycontrol.cz>