

ELEKTRONICKÉ DÁVKOVACÍ ČERPADLO

LMI SÉRIE B7 / C7



Technické parametry

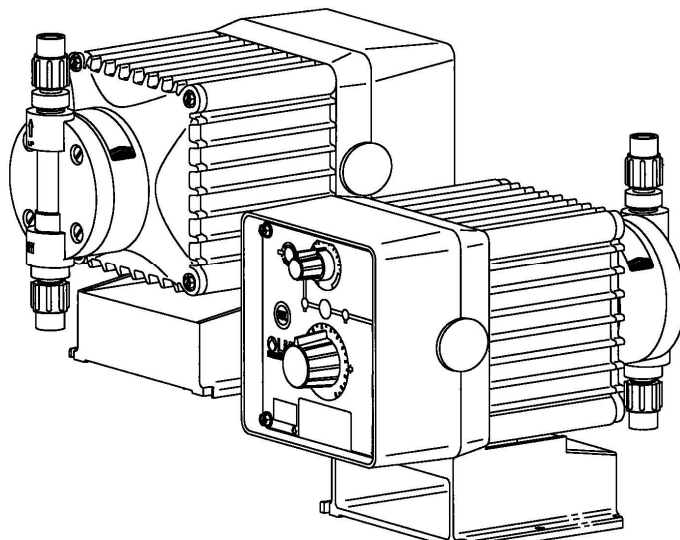
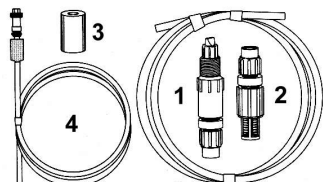
- Membránové elektromagnetické čerpadlo s mechanickým řízením zdvihu.
- Maximální teplota čerpané kapaliny: 50°C.
- Maximální sací výška: 1,5 m.
- Odchylka: $\pm 2\%$ nastaveného výkonu.
- Regulovatelná frekvence zdvihu: 5 až 100 vstřik/min.
- Regulovatelná velikost dávky: 0 až 100%.
- Minimální doporučená velikost dávky: 10%.
- Všechna čerpadla nabízejí buď manuální řízení frekvence zdvihu nebo proporcionální řízení od externího zdroje (připojením kabelu na konektor externího vstupu). V externím režimu může být k čerpadlu připojen micropace pro řízení 4-20mA, dělič, násobič pulzů, impulzní průtokoměr či jiná obdobná zařízení.
- Čerpadlo obsahuje konektor pro připojení snímače min. hladiny

Čerpadlo série B7

- Maximální výkon: 26 l/hod.
- Maximální tlak: 10,3 bar.

Čerpadlo série C7

- Maximální výkon: 76 l/hod.
- Maximální tlak: 20,7 bar.



Jednoduchá a odolná konstrukce

Hlava a ventily čerpadla jsou v provedení PGC nebo PVDF uzpůsobeny pro čerpání viskózních kapalin.

- dosedací těsnění: Polyprel[®] nebo PTFE, zpětné kuličky: keramika.
- Membrána: Fluorofilm[®], zaručuje spolehlivou činnost, vhodná pro širokou škálu chemikálií.

Vybavení

- LMI čerpadla jsou vybavena elektromag. výkonovým dílem (EPU) s dlouhou životností a s elektromagneticky vyváženou konstrukcí.
- Vstřikovací zpětný ventil odolný proti ucpání s pružným zakončením vstřikovací trysky.
- Čerpadlo lze vybavit čtyř nebo vícefunkčním LMI ventilem.

Dodávka

- Součástí čerpadel série B7/C7 jsou:
 1. Vstřikovací zpětný ventil
 2. Patní ventil (sací)
 3. Keramické závaží
 4. Kabel pro externí řízení
- Všechny modely jsou rovněž vybaveny PET hadičkami.

Ochrana proti korozi, krytí IP 65

- Těsnění odolná proti korozi na všech doléhajících plochách skeletu zajišťují odolnost proti agresivním chemikáliím a náročnému prostředí.

Materiálové provedení

- Tenkostěnná konstrukce s vyztuženými uhlíkovými vlákny zaručuje vysokou odolnost proti rázům a vibracím.

Fluorofilm[®] - obchodní název, zapsaný a registrovaný firmou LMI.

Výhradní zastoupení pro ČR a SR:

PURITY CONTROL spol. s r.o.

Přemyslovců 30, 709 00 Ostrava - M. Hory, Tel/fax +420 59663 2129, 59663 2139, E-mail: purity@iol.cz

<http://www.puritycontrol.cz>

Specifikace

Model	Výkon (l/hod) max.	Výtlač (bar) max.	Velikost membr.	Velikost dávky (ml)		Počet zdvihů za min.	Materiál. provedení				316SS (1)	HV** (2)	Připojení	
				min.	max.		PVC	PVDF/ Polyp.	PVDF/ PTFE	Acrylic			D ("OD)	d/D (mm)
B71*	6.0	10.3	0.9	0.10	1.00	5-100	398XY	392XY	393XY	390XY	297	85HV	.375	6x8
B72*	9.5	6.9	0.9	0.16	1.58	5-100	398XY	392XY	393XY	390XY	297	85HV	.375	6x8
B73*	17.0	3.4	1.8	0.28	2.83	5-100	368XY	362XY	363XY	360XY	277	75HV	.375	6x8
B74*	26.0	2.0	3.0	0.44	4.42	5-100	318XY	312XY	313XY	310XY	27	25HV	.500	9x12
C70*	4.9	20.7	0.9	0.08	0.81	5-100	391XP	392XP	393XP	390XP	297	není	(1)	-
C71*	9.5	10.3	1.8	0.16	1.58	5-100	368XY	362XY	363XY	360XY	277	75HV	.375	6x8
C72*	15.0	6.9	1.8	0.25	2.52	5-100	368XY	362XY	363XY	360XY	277	75HV	.375	6x8
C73*	30.4	4.1	3.0	0.51	5.05	5-100	318XY	312XY	313XY	310XY	27	25HV	.500	9x12
C74*	76.0	1.7	6.0	1.26	12.60	5-100	35T/M(3)	není	32/M	30/M	37	není	.500	9x12

* Napájení 1- 115V US vidlice, 3- 230V DIN vidlice, 5- 230V britská vidlice, 7- 230V švýcarská vidlice

** Provedení pro vysoce viskózní kapaliny

(1) 1/4" NPTm připojení (vnější závit 1/4")

(2) .500" OD/.938"OD nebo 9x12mm/15x23mm (OD = vnější průměr)

(3) PP/PTFE

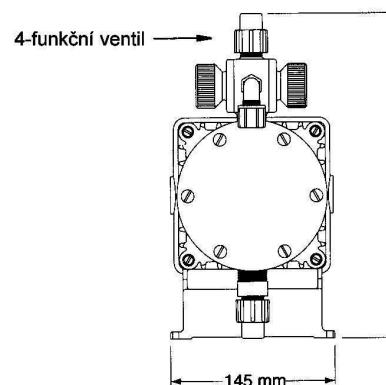
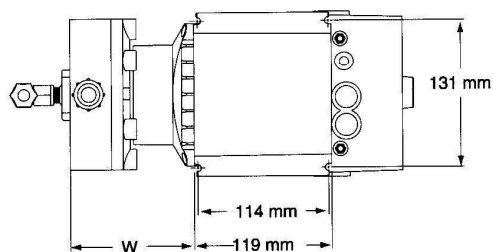
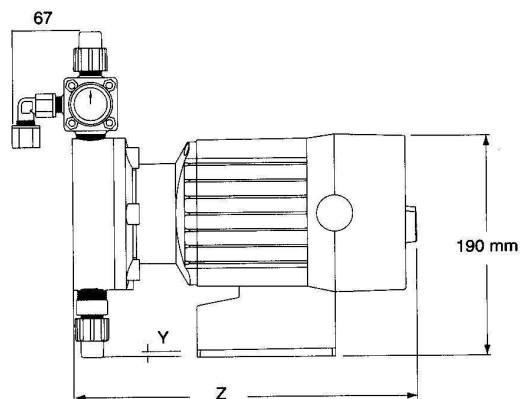
X

B	čtyřfunkční ventil s přepouštěním
N	bez ventilu
S	čtyřfunkční ventil
T	třífunkční ventil

Y

0	Závit BSP 1/2"
2	Palcové rozměry hadiček
3	Metrický rozměr hadičky
4	Vyztužená hadička PVC 6x12 mm

Rozměry



	W	X	Y	Z
bez 4-F ventilu	82.5	216	16.5	272
s 4-F ventilem	115.5	246	16.5	305
s velkou hlavou (C74x)	107	244	0	295
HV provedení	90	241	16.5	279
balení B : 325 x 235 x 290	hmotnost B : 6.9 kg			
C : 380 x 235 x 290	hmotnost C : 8.7 kg			

Výhradní zastoupení pro ČR a SR:

PURITY CONTROL spol. s r.o.

Přemyslovců 30, 709 00 Ostrava - M. Hory, Tel/fax - +420 59663 2129, 59663 2139, E-mail:purity@iol.cz

<http://www.puritycontrol.cz>