

DÁVKOVACÍ ČERPADLO SÉRIE GTM M

Výkon do 500 l/hod - výtlak do 12 bar
Mechanicky poháněná membrána.
Excentrické provedení zdvihu membrány
Umožňuje instalaci více čerpacích hlav

Charakteristika

- Výkon: do 500 l/hod. Výtlak: do 12 bar
- PTFE membrána s vysokou životností
- Excentrické provedení zdvihu minimalizuje pulzaci a hydraulické rázy
- Max. teplota dávkované kapaliny : 40°C
- Rozsah nastavení dávky 0 - 100% nebo zastavení
- Odchylka: ± 2% v rozsahu 10% - 100% nastaveného výkonu
- Max. sací zdvih: 4 m H₂O, na vyžádání 9 m (nutno konzultovat s dodavatelem)
- Max. tlak na sací straně: 2 bar
- Hliníkový skelet
- Mazivo na celou dobu životnosti
- Možnost použití více čerpacích hlav

Charakteristika motoru

- Napájení
Třífázový 230/400V - 50/60Hz
Jednofázový 115 V – 50 nebo 60 Hz
Jednofázový 230 V – 50 nebo 60 Hz
- Krytí: IP55, tropické provedení. Izolace: třída F.
- Kompatibilní s evropskými i mezinárodními standardy.
- Příruba F 130, hřídel 14 × 30. Nevýbušné provedení motoru: konzultujte s výrobcem.

Konstrukční materiály

GM 2 - GM 50

	PP	PVDF	316L
Tělo	PP	PVDF	316L
Ventily	PGC	PVDF	316L
Sedla	Polyprel	PTFE	316L
Kuličky	Keramika	Keramika	316L
Připojení	PGC/PVDF/PVC	PVDF/PVC	316L
Membrána	PTFE/PVC	PTFE/PVDF	PTFE/316L
Těsnění	Viton	Viton	Viton

GM 90 - GM 500

	PP	PVDF	316L
Tělo	PP	PVDF	316L
Ventily	PVDF	PVDF	316L
Sedla	PE	PVDF	316L
Kuličky	Sklo	Keramika	316L
Připojení	PVC	PVDF	316L
Membrána	PTFE/PP	PTFE/PVDF	PTFE/316L
Těsnění	Viton	FEP	Viton



Příslušenství

- Pro čerpadla série G - M je k dispozici příslušenství v níže uvedené tabulce (s výjimkou provedení 316L S.S.).
- Na vyžádání jsou k dispozici: 3 nebo 4 funkční ventily, tlumič pulzací, pojistné a zpětné ventily. Příslušenství konzultujte.

Příslušenství:

Pro PP,PVDF:

GM 2 - 50	Dodávka obsahuje 1ks injekční ventil, 1ks patní (sací) ventil, závaží a 6m PE ohebné hadice.
GA 90 - 170	Příslušenství je k dispozici na zvláštní objednávku.



PURITY CONTROL spol. s r.o.

Přemyslovců 30, 709 00 Ostrava - M. Hory, Tel/fax - +420 59663 2129, 59663 2139, E-mail:purity@iol.cz

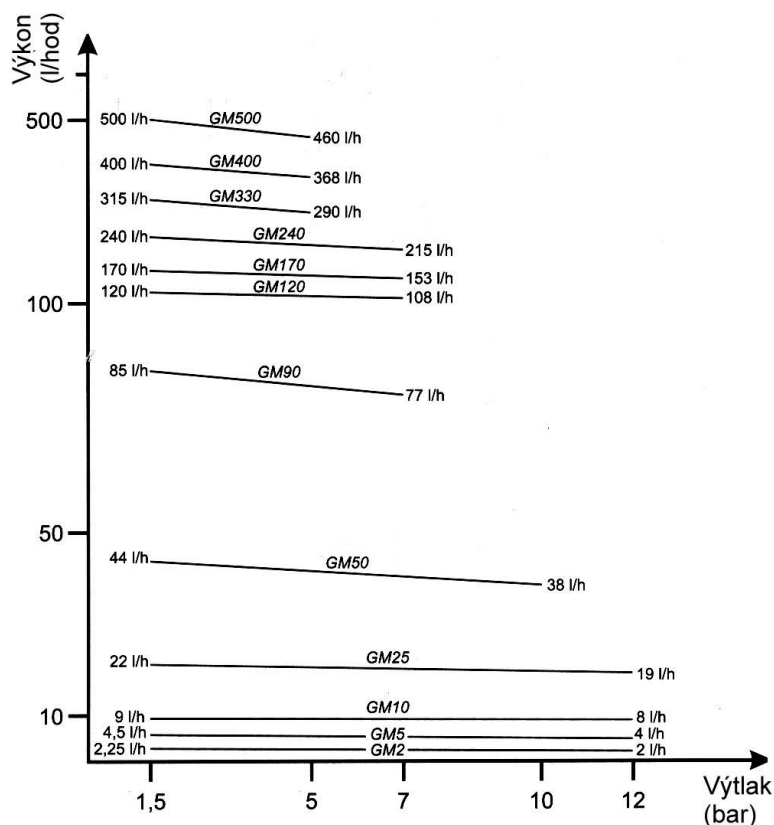
<http://www.puritycontrol.cz>

Technická data čerpadel série G - M

Typ	Výkon (l/hod) ^{1,2}	Výtlak (bar)	Zdvih (mm)	Počet vstříků za min ²	Otáčky motoru za min ²	Příkon (W)	
						1-fáz.	3-fáz.
GM 2	2,25	12	4	36	1500	180	90
GM 5	4,5	12	4	72	1500	180	90
GM 10	9	12	4	144	1500	180	90
GM 25	22	12	6	72	1500	180	90
GM 50	44	10	6	144	1500	180	90
GM 90	85	7	6	72	1500	180	90
GM 120	120	7	8	72	1500	180	90
GM 170	170	7	6	144	1500	180	90
GM 240	240	7	8	144	1500	180	250
GM 330	315	5	8	144	1500	180	250
GM 400	400	5	10	144	1500	180	250
GM 500	500	5	10	180 ⁽³⁾	1500	180	250

1 - vztaženo k výtlaku 1,5 bar; 2 - pro motor 50 Hz (násob 1,2 pro motor 60 Hz); 3 - konzultujte při použití na 60 Hz

Výkonové křivky



Hmotnost

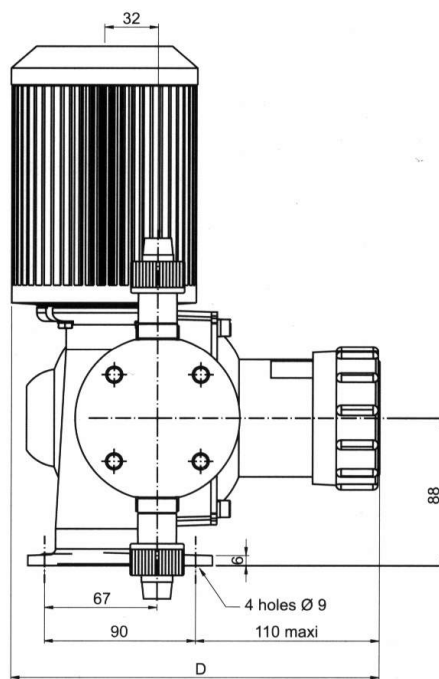
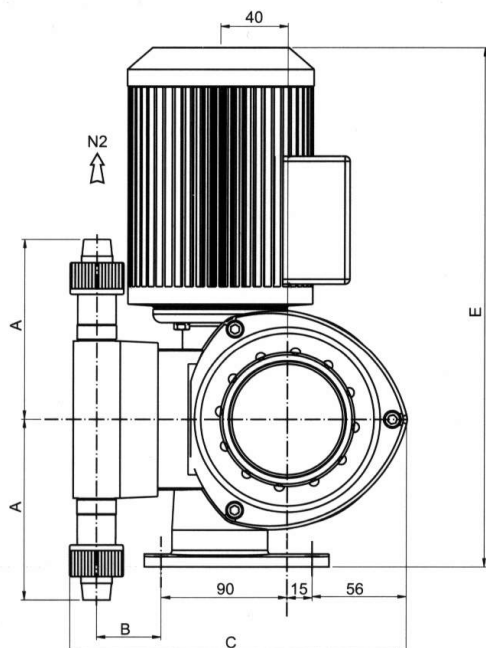
Verze čerpadla	Simplex	Duplex	Triplex
Provedení nerezová čerpací část ⁽¹⁾	13	24	33
(1) Průměrná			

PURITY CONTROL spol. s r.o.

Přemyslovců 30, 709 00 Ostrava - M. Hory, Tel/fax - +420 59663 2129, 59663 2139, E-mail: purity@iol.cz

<http://www.puritycontrol.cz>

Rozměry a připojení čerpadel G - M Simplex verze



Připojení:

R = Vyztuž. hadice + adaptér pro PVC DN8

N = Adaptér s vnitřním závitem 1/2"

Q = šroubení s adaptérem pro PVC DN15

Typ	Rozměr (mm) Verze připojení	Provedení		
		PP T	PVDF T	316L N
GM 2 až GM 50	A	108	108	102
	B	39	39	39
	C	200	200	200
	D	220	220	220
	E	311	311	311
Typ	Verze připojení	Q	N	N
GM 90 až GM 330	A	127	131	131
	B	82	82	82
	C	272	272	272
	D	220	220	220
	E	311	311	311
Typ	Verze připojení	Q	N	N
GM 400 až GM 500	A	127	131	131
	B	82	82	82
	C	272	272	272
	D	245	245	245
	E	425	425	425

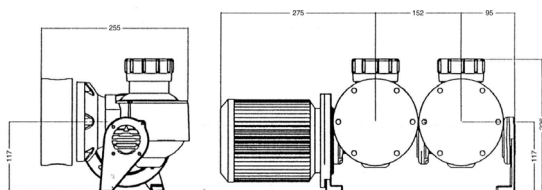
Rozměry multiplexních (vícehlavých) provedení dle požadované aplikace

PURITY CONTROL spol. s r.o.

Přemyslovců 30, 709 00 Ostrava - M. Hory, Tel/fax - +420 59663 2129, 59663 2139, E-mail: purity@iol.cz

<http://www.puritycontrol.cz>

Multiplex verze – až 3 hlavy na 1 pohon



- připojení příruba F130 BA, hřídel 14 × 30
- možnost dávkování různých chemikálií
- vysokorychlostní převodovka



*Heterogeneous G™ M Triplex dosing pump
with an electronic servomotor*

Servopohon čerpadel G - M

- Napájení: 230 V - 1F nebo 110 V - 1F
- Frekvence: 50 Hz nebo 60 Hz
- Krytí: IP 65
- Vizuální indikátor polohy možnost nouzového ručního ovládání
- Řídicí signál: 4 - 20 mA
- Zpětné hlášení polohy: 4 - 20 mA nebo 0 - 10 V nebo 2 - 10 V



Kontrola dávkování magnetickým kontaktem

- Napájení sondy: 10 až 30 V, výstup: PNP nebo NPN tranzistor

Řízení výkonu čerpadla jednotkou VARIPULSE®

- Dvě provedení: frekvenční měnič, řídicí jednotka VARIPULSE (viz. obr)
- Jednoduché zařízení s ovládáním od různých signálů:
 - Proporcionální řízení impulsy (0-100 imp/min.)
 - Proporcionální řízení proudovou smyčkou 4-20 mA
 - Ruční nastavení rychlosti dávkování
- Napájení: 1 F, 230V, 50/60 Hz
- Příkon: 0,09 – 0,25 kW
- Krytí: IP 55



PURITY CONTROL spol. s r.o.

Přemyslovců 30, 709 00 Ostrava - M. Hory, Tel/fax - +420 59663 2129, 59663 2139, E-mail:purity@iol.cz

<http://www.puritycontrol.cz>