

PÍSTOVÁ DÁVKOVACÍ ČERPADLA LMI SÉRIE H9-H7-H1 / HH9 – HH7

Výkon až 2 l/hod a maximální protitlak až 135 bar.



Technické parametry

- Maximální výkon: 2 l/hod
- Maximální protitlak: 135 bar
- Minimální protitlak: 1,5 bar
- Max. teplota čerpané kapaliny: 50oC
- Maximální sací výška: 2 m
- Odchylka: $\pm 2\%$ nastaveného výkonu
- Nastavitelná velikost zdvihu: 25 – 100%
- Regulace tlaku: modely HH9, H9, H75 a H73 jsou vybaveny speciálními prvky umožňující snížení hluku čerpadla, rázy a vibrace, čímž se prodlužuje životnost čerpadla.



Nastavení čerpadla

- Nastavení velikosti dávky v rozmezí 25-100%.
- H1, H7, HH7 frekvence zdvihu manuálně nastavitelná v rozmezí 1 – 100 dávek za minutu.
- H9 a HH9 frekvence zdvihu manuálně nastavitelná v rozmezí 1 dávka/hod až 100 dávek/min.
- Dálkově lze čerpadla řídit beznapěťovým kontaktem, transistorem, optočlenem, nebo Halloovou sondou.
- Čerpadlo je vybaveno násobičem a děličem pulsů v rozsahu 1 – 999.
- Je možné nastavit kumulovanou dávku až do hodnoty 999 dávek.
- Čerpadla (H9, HH9) je možné řídit signálem 0-20 mA nebo 4-20 mA. Odezva na tento signál je plně programovatelná definováním počtu vstříků za minutu (hodinu) pro body P1 a P2. (nutno objednat ovládací kabel)

Ochrana proti korozi, krytí IP65

- Těsnění odolné proti korozi na všech doléhajících plochách skeletu zajišťují odolnost proti agresivním chemikáliím a náročnému prostředí
- Řada čerpadel HH je dodávána s transparentním krycím čelem

Jednoduchá a odolná konstrukce

- Svou jednoduchostí jsou vhodná pro vnitřní i venkovní použití, případně do strojní zástavby.
- Tenkostěnná konstrukce s vyztuženými uhlíkovými vlákny zaručuje vysokou odolnost proti rázům a vibracím.

PURITY CONTROL spol. s r.o.

Přemyslovců 30, 709 00 Ostrava - M. Hory, Tel/fax +420 59663 2129, 59663 2139, E-mail:purity@iol.cz

<http://www.puritycontrol.cz>

Specifikace

Model	Výkon		Tlak (bar)	Píst	Objem zdvihu
	10 bar	P max.	Max.	Ø mm	(cm ³)
Hx3 [*] -N6P	0,23	0,13	135	6	0,046
Hx3 [*] -N8P	0,52	0,36	100	8	0,08
Hx3 [*] -N10P	0,72	0,62	70	10	0,12
Hx3 [*] -N12P	1	0,9	45	12	0,18
Hx3 [*] -N14P	1,4	1,25	30	14	0,25
Hx5 [*] -N6P	0,33	0,22	135	6	0,063
Hx5 [*] -N8P	0,72	0,52	105	8	0,1
Hx5 [*] -N10P	0,98	0,85	75	10	0,16
Hx5 [*] -N12P	1,45	1,35	50	12	0,24
Hx5 [*] -N14P	2	1,8	40	14	0,34
Hx4 [*] -N6P	0,16	0,1	80	6	0,029
Hx4 [*] -N8P	0,28	0,2	50	8	0,05
Hx4 [*] -N10P	0,45	0,38	35	10	0,075
Hx4 [*] -N12P	0,65	0,57	25	12	0,11

X=1: ručně nastavitelná frekvence a velikost zdvihu

X=7: řízení pomocí beznapěťového kontaktu (např. z vodoměru)

X=9: programovatelné řízení

*: specifikace napájení

1 = 115V, US zástrčka

3 = 230 V, EU zástrčka

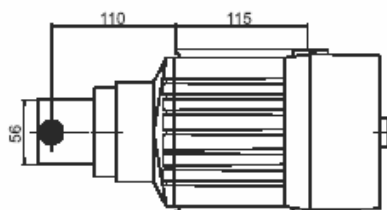
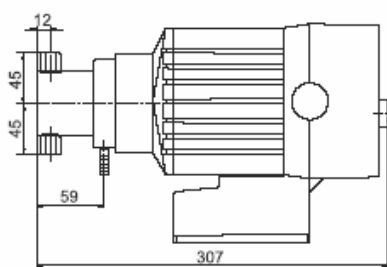
5 = 230 V, VB zástrčka

7 = 230 V, Švýcarsko

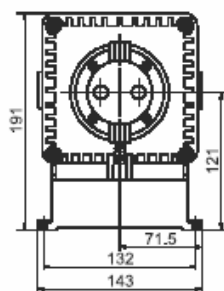
8 = bez zástrčky

Rozměry

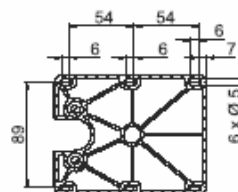
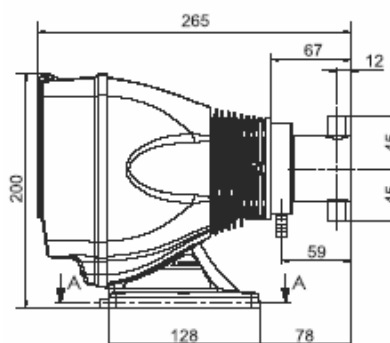
LMI H9 / H7 / H1



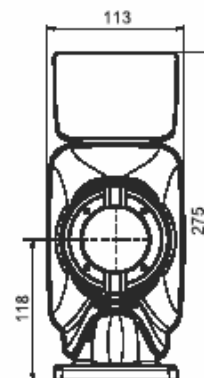
Připojení 1/4" NPT vnitřní



LMI HH9 / HH7



Připojení 1/4" NPT vnitřní



PURITY CONTROL spol. s r.o.

Přemyslovců 30, 709 00 Ostrava - M. Hory, Tel/fax +420 59663 2129, 59663 2139, E-mail: purity@iol.cz

<http://www.puritycontrol.cz>