

DÁVKOVACÍ ČERPADLA

SÉRIE mROY® XA a mROY® XB

Charakteristika

- Výkon až 66 l/hod XA a 310 l/hod XB
- Výtlak až do 123 bar XA a 105 bar XB
- PTFE membrána s vysokou životností
- Excentrické provedení zdvihu minimalizuje pulzaci a hydraulické rázy
- Max. teplota dávkované kapaliny :
 - kovová čerpací hlava do 90°C
 - plastová čerpací hlava do 50°C
- Rozsah nastavení dávky 0 - 100%
- Odchylka: ± 1% v rozsahu 10% - 100% nastaveného výkonu
- Max. tlak na sací straně:
 - 35 bar: plunžr Ø11,1-XA a Ø 15-XB
 - 17,5 bar: plunžr Ø15,9-XA a Ø 22,2-XB
 - 9 bar: plunžr Ø22,2-XA
 - 6 bar: plunžr Ø 27-XA a Ø 36,5-XA
- Životnost membrány 20.000 hod
- Litinové tělo čerpadla
- Mazivo na celou dobu životnosti
- Integrovaný pojišťovací ventil
- Možnost dodávky jako kompaktní duplexové provedení
- 2 membrány i jiného provedení a výkonu
- Odpovídá API675
- Možno dodat v nevybušném provedení s certifikátem ATEX CEII 2 G/D c T5



MILTON ROY
EUROPE

Charakteristika motoru

- Napájení
Třífázový 230/400V – 50 Hz
Třífázový 260/460V – 60 Hz
- Krytí: IP55, tropické provedení. Izolace: třída F
- Kompatibilní s evropskými i mezinárodními standardy
- Speciální provedení na vyžádání
- Model XA: příruba F 130, hřídel 14×30 mm
- Model XB: příruba F 165, hřídel 19×40 nebo 24×50

Volitelné provedení

- Dvojitá membrána s detekcí porušení membrány
- Automatické řízení výkonu: elektronickým případně pneumatickým servomotorem, servomotorem v nevybušném provedení, frekvenčním měničem
- Volitelné přírubové provedení
- Kontrola dávkování

Konstrukční materiály čerpacích hlav a jejich komponent

	PVC provedení ¹	316L
Čerpací hlava	PVC	316L
Zpětné ventily	PVC	316L
Sedla	PVC	316L
Kuličky	Sklo	316L
Membrána	PTFE	PTFE
Pružina	Hastelloy C	316L
Těsnění	Viton	Viton

1 – tlak maximálně 10 bar/20°C, (- 1,1 bar/ 5°C), max. teplota 50°C

Speciální materiálové provedení

- Pro koncentrovanou H₂SO₄: hlava 316L, zpětné ventilkky a sedla 904L, kuličky a pružinky Hastelloy C
- Další provedení na vyžádání

PURITY CONTROL spol. s r.o.

Přemyslovců 30, 709 00 Ostrava - M. Hory, Tel/fax - +420 59663 2129, 59663 2139, E-mail:purity@iol.cz

<http://www.puritycontrol.cz>

Technická data čerpadel

mROY XA

Materiál hlavy	Plast		Nerezová ocel		Počet vstříků za min	Píst Ø (mm)	Membrána Ø (mm)	Objem zdvihu (ml)	Příkon motoru 3-fáz. (kW – ot/min)
	Výkon při P=3 bar	Výkon při max. tlaku (l/hod)	Max. výtlak (bar)	Výkon při max. tlaku (l/hod)					
2,6	2,5	10	1,9	123	29	11,1	71	1,74	0,25 – 1500
5,5	-	-	4	123	58	11,1	71	1,74	0,37 – 3000
5,5	5,3	10	4,8	59	29	15,9	101	3,57	0,25 – 1500
10	9	10	8	123	112	11,1	71	1,74	0,25 – 1500
22	21	10	19	59	112	15,9	101	3,57	0,25 – 1500
44	43	10	39	31	112	22,2	101	6,96	1,25 – 1500
66	65	10	64	21	112	27	101	10,3	0,25 – 1500

mROY XB – plastová hlava

Výkon při P=3 bar	Výkon při max. tlaku (l/hod)	Max. výtlak (bar)	Počet vstříků za min	Píst Ø (mm)	Membrána Ø (mm)	Objem zdvihu (ml)	Příkon motoru 3-fáz. (kW – ot/min)
30	29	10	36	22,2	132	13,93	0,55 – 1000
46	45	10	56	22,2	132	13,93	0,55 – 1000
74	73	10	90	22,2	132	13,93	0,55 – 1000
80	79	10	36	36,5	132	37,66	0,55 – 1000
114	113	10	140	22,2	132	13,93	0,75 – 1500
124	123	10	56	36,5	132	37,66	0,55 – 1500
200	199	10	90	36,5	132	37,66	0,55 – 1000
310	309	10	140	36,5	132	37,66	0,75 – 1500

mROY XB – nerezová hlava

Výkon při P=3 bar	Výkon při max. tlaku (l/hod)	Max. výtlak (bar)	Počet vstříků za min	Píst Ø (mm)	Membrána Ø (mm)	Objem zdvihu (ml)	Příkon motoru 3-fáz. (kW – ot/min)
14	11	105	36	15	86	6,36	0,55 – 1000
21	17	105	56	15	86	6,36	0,75 – 1500
30	28	49	36	22,2	132	13,93	0,55 – 1000
30	26	100	36	22,2	132	13,93	0,75 -1000
34	27	105	90	15	86	6,36	0,55 - 1000
46	40	100	56	22,2	132	13,93	0,75 – 1500
53	43	105	140	15	86	6,36	0,75 - 1500
74	70	49	90	22,2	132	13,93	0,55 – 1000
74	65	100	90	22,2	132	13,93	0,75 – 1000
80	78	14	36	36,5	132	37,66	0,55 – 1000
80	77	28	36	36,5	132	37,66	0,75 – 1000
114	109	49	140	22,2	132	13,93	0,75 – 1500
114	103	100	140	22,2	132	13,93	1,1 – 1500
124	120	28	56	36,5	132	37,66	0,75 – 1000
200	196	14	90	36,5	132	37,66	0,55 – 1000
200	193	28	90	36,5	132	37,66	0,75 – 1000
310	304	14	140	36,5	132	37,66	0,75 – 1500
310	299	28	140	36,5	132	37,66	1,10 – 1500

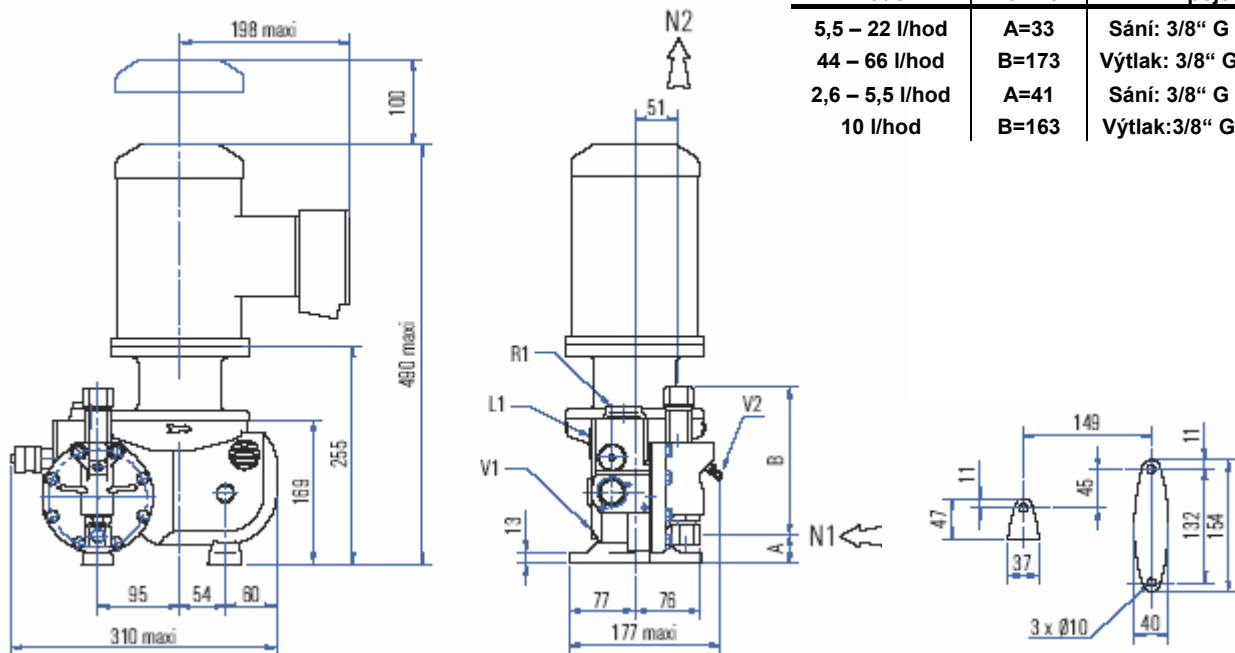
PURITY CONTROL spol. s r.o.

Přemyslovců 30, 709 00 Ostrava - M. Hory, Tel/fax - +420 59663 2129, 59663 2139, E-mail:purity@iol.cz

<http://www.puritycontrol.cz>

Rozměry

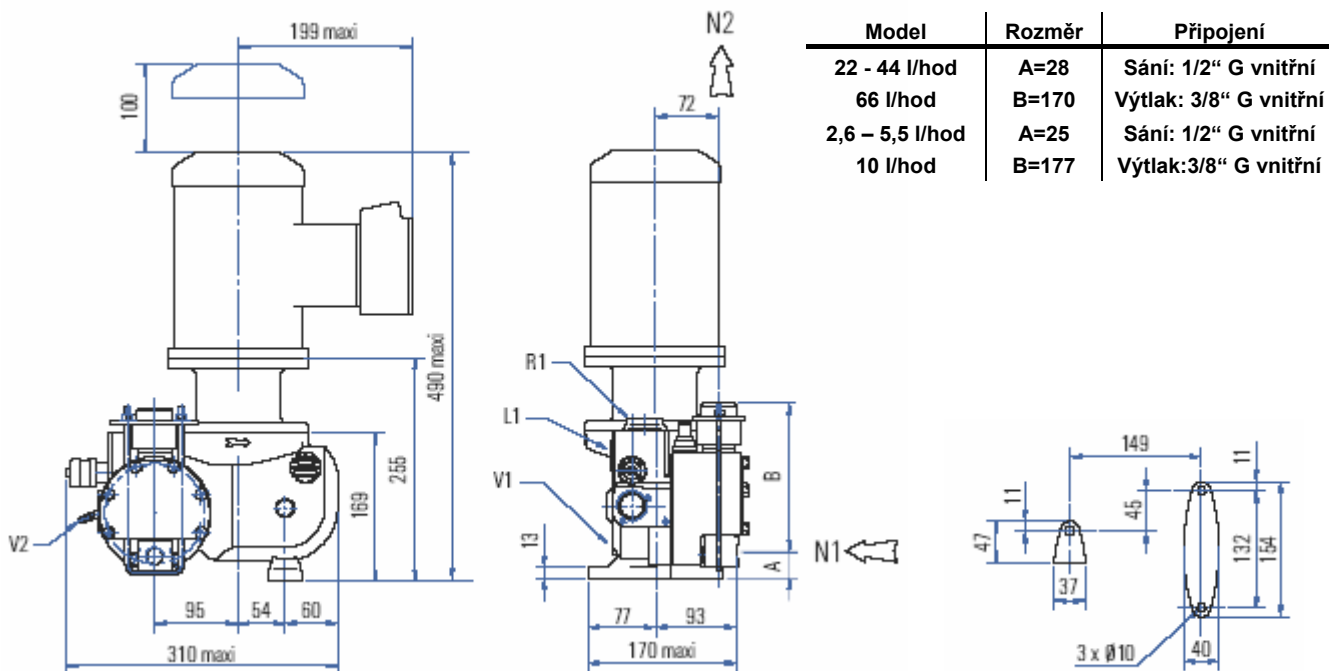
mROY XA – simplex provedení, nerez hlava



Model	Rozměr	Připojení
5,5 – 22 l/hod	A=33	Sání: 3/8" G vnitřní
44 – 66 l/hod	B=173	Výtlak: 3/8" G vnitřní
2,6 – 5,5 l/hod	A=41	Sání: 3/8" G vnitřní
10 l/hod	B=163	Výtlak: 3/8" G vnitřní

N1: sání, N2: výtlak, V2: výpusť oleje, V1: odvodnění, L1: hladina oleje, R1: plnění oleje

mROY XA – simplex provedení, plastová hlava



Model	Rozměr	Připojení
22 - 44 l/hod	A=28	Sání: 1/2" G vnitřní
66 l/hod	B=170	Výtlak: 3/8" G vnitřní
2,6 – 5,5 l/hod	A=25	Sání: 1/2" G vnitřní
10 l/hod	B=177	Výtlak: 3/8" G vnitřní

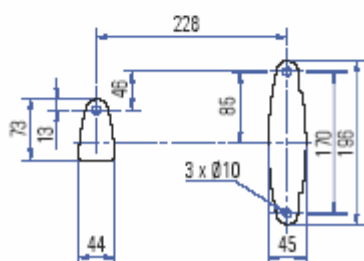
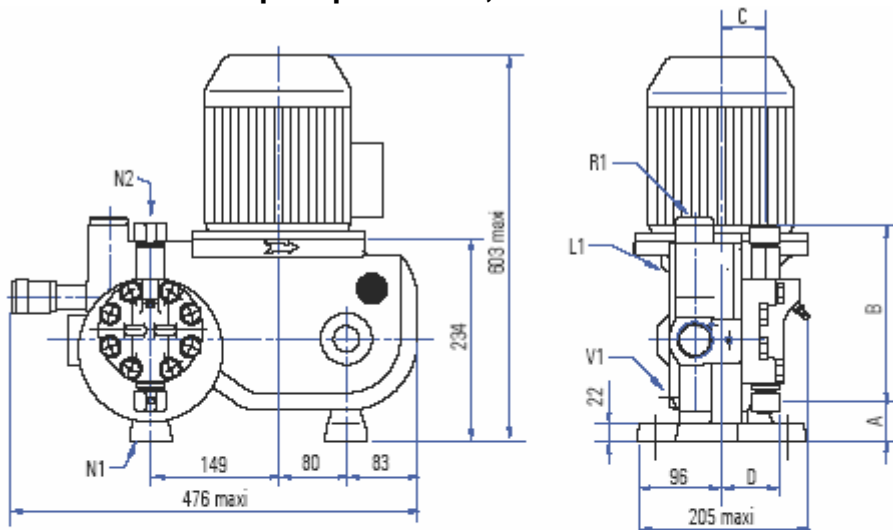
N1: sání, N2: výtlak, V2: výpusť oleje, V1: odvodnění, L1: hladina oleje, R1: plnění oleje

PURITY CONTROL spol. s r.o.

Přemyslovců 30, 709 00 Ostrava - M. Hory, Tel/fax - +420 59663 2129, 59663 2139, E-mail: purity@iol.cz

<http://www.puritycontrol.cz>

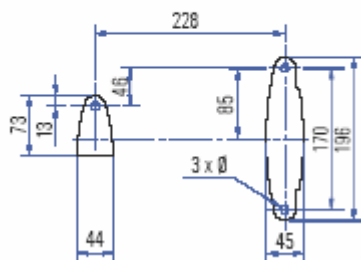
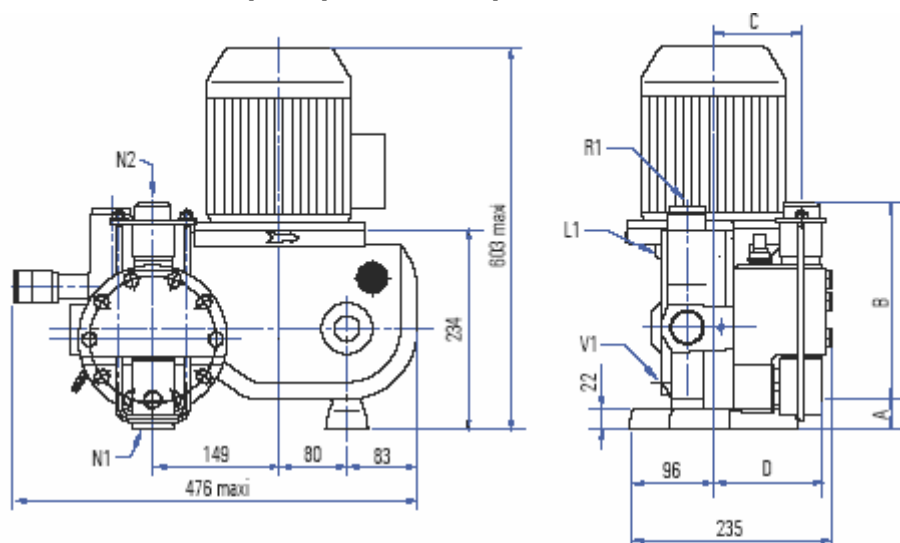
mROY XB – simplex provedení, nerez hlava



Model	Rozměr	Připojení
30 46 l/hod	A=22	Sání: 1/2" G vnitřní Výtlač: 3/8" G vnitřní
74 – 80 – 114 l/hod	B=233	
124 – 200 – 310 l/hod	C=56 D=97	
14 – 21 l/hod	A=47	Sání: 3/8" G vnitřní Výtlač: 3/8" G vnitřní
34 – 53 l/hod	B=207 C=52 D=68	

N1: sání, N2: výtlač, V2: výpusť oleje, V1: odvodnění, L1: hladina oleje, R1: plnění oleje

mROY XB – simplex provedení, plastová hlava



Model	Rozměr	Připojení
30 46 l/hod	A=35	Sání: 1/2" G vnitřní Výtlač: 3/8" G vnitřní
74 – 80 – 114 l/hod	B=231	
124 – 200 – 310 l/hod	C=104 D=129	

N1: sání, N2: výtlač, V2: výpusť oleje, V1: odvodnění, L1: hladina oleje, R1: plnění oleje

PURITY CONTROL spol. s r.o.

Přemyslovců 30, 709 00 Ostrava - M. Hory, Tel/fax - +420 59663 2129, 59663 2139, E-mail: purity@iol.cz

<http://www.puritycontrol.cz>