

# ELEKTRONICKÉ DÁVKOVACÍ ČERPADLO

## LMI SÉRIE P0 / P1



### Technické parametry

- Membránové elektromagnetické čerpadlo s mechanickým řízením zdvihu
- Maximální výkon: 12 l/hod
- Maximální výtlačk: 17 bar
- Maximální teplota čerpané kapaliny: 50°C
- Maximální sací výška: 1,5 m
- Odchylka: ± 2% nastaveného výkonu

### Čerpadlo série P0

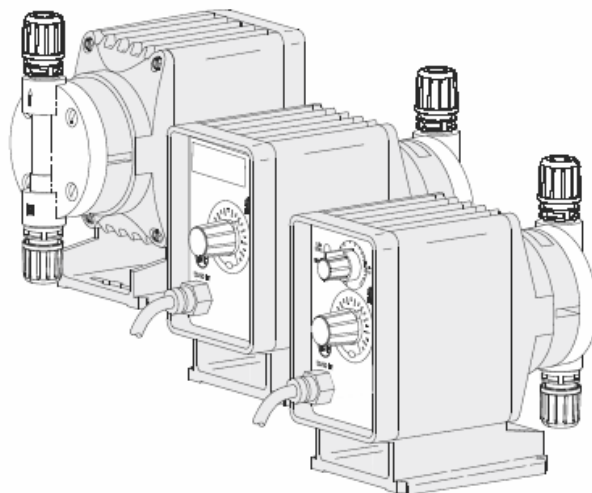
- Pevná frekvence zdvihu: 60 nebo 100 vstř./min.
- Regulovatelná velikost dávky: 0 až 100%

### Čerpadlo série P1

- Regulovatelná frekvence zdvihu: 1 až 60 nebo 100 vstřiků za minutu
- Regulovatelná velikost dávky: 0 až 100%

### Široké možnosti využití

- Hlava a ventily čerpadla jsou v provedení PGC nebo PVDF uzpůsobeny pro čerpání vysoceviskózních kapalin.
- Dosedací těsnění: Polyprel® nebo PTFE, zpětné kuličky: keramika.
- Membrána: Fluorofilm®, zaručuje spolehlivou činnost, hodná pro širokou škálu chemikálií.



### Vybavení

- LMI čerpadla jsou vybavena elektromag. výkonovým dílem (EPU) s dlouhou životností a s elektromagneticky vyváženou konstrukcí.
- Vstřikovací zpětný ventil odolný proti ucpání s pružným zakončením vstřikovací trysky.
- Čerpadlo lze dovybavit speciálním čtyřfunkčním nebo vícefunkčním LMI ventilem.

### Ochrana proti korozi, krytí IP 65

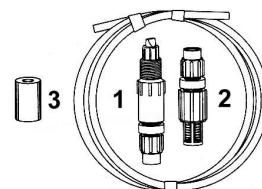
- Těsnění odolná proti korozi na všech doléhajících plochách skeletu zajišťují odolnost proti agresivním chemikáliím a náročnému prostředí.

### Konstrukce

- Svou jednoduchostí jsou vhodná pro vnitřní i venkovní použití, případně do strojní zástavby.
- Tenkostěnná konstrukce s vyztuženými uhlíkovými vlákny zaručuje vysokou odolnost proti rázům a vibracím

### Dodávka

- Součástí čerpadel série P0/P1 jsou:
  1. Vstřikovací zpětný ventil
  2. Patní ventil (sací)
  3. Keramické závaží
- Všechny modely jsou rovněž vybaveny PET hadičkami.



Výhradní zastoupení pro ČR a SR:

**PURITY CONTROL spol. s r.o.**

Přemyslovců 30, 709 00 Ostrava - M. Hory, Tel./fax - +420 59663 2129, 59663 2139, E-mail: [purity@iol.cz](mailto:purity@iol.cz)

<http://www.puritycontrol.cz>

## Specifikace

Model	Výkon (l/hod)	Výtlačk (bar)	Velikost membr. min.	Velikost dávky (ml)		Počet zdvihů za min.	Materiál. provedení				316SS (1)	HV** (2)	Připojení	
	max.	max.		min.	max.		PVC	PVDF/ Polyp.	PVDF/ PTFE	Acrylic			D ("OD)	d/D (mm)
P02*	0.75	10.3	0.5	0.07	0.22	60	358XY	352XY	353XY	350XY	257	není	.250	3x6
P03*	1.6	7.6	0.9	0.14	0.44	60	398XY	392XY	393XY	390XY	297	není	.375	6x8
P04*	2.2	17.3	0.5	0.07	0.37	100	358XY	352XY	353XY	350XY	257	není	.250	3x6
P05*	3.8	7.6	0.9	0.13	0.63	100	398XY	392XY	393XY	390XY	297	není	.375	6x8
P06*	7.6	3.5	1.8	0.25	1.25	100	368XY	362XY	363XY	360XY	277	není	.375	6x8
P08*	12	1.5	1.8	0.40	2.00	100	368XY	362XY	363XY	360XY	277	není	.375	6x8
P12*	0.75	10.3	0.5	0.07	0.22	1-60	358XY	352XY	353XY	350XY	257	155HV	.250	3x6
P13*	1.6	7.6	0.9	0.14	0.44	1-60	398XY	392XY	393XY	390XY	297	85HV	.375	6x8
P14*	2.2	17.3	0.5	0.07	0.37	1-100	358XY	352XY	353XY	350XY	257	155HV	.250	3x6
P15*	3.8	7.6	0.9	0.13	0.63	1-100	398XY	392XY	393XY	390XY	297	85HV	.375	6x8
P16*	7.6	3.5	1.8	0.25	1.25	1-100	368XY	362XY	363XY	360XY	277	75HV	.375	6x8
P18*	12	1.5	1.8	0.40	2.00	1-100	368XY	362XY	363XY	360XY	277	75HV	.375	6x8

\* Napájení 1- 115V US vidlice, 3- 230V DIN vidlice, 5- 230V britská vidlice, 7- 230V švýc. vidlice

\*\* Provedení pro vysoce viskózní kapaliny

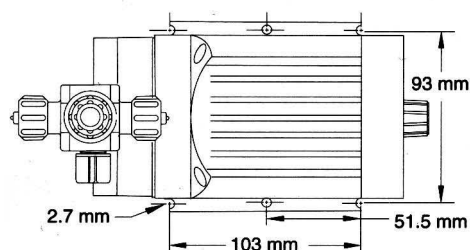
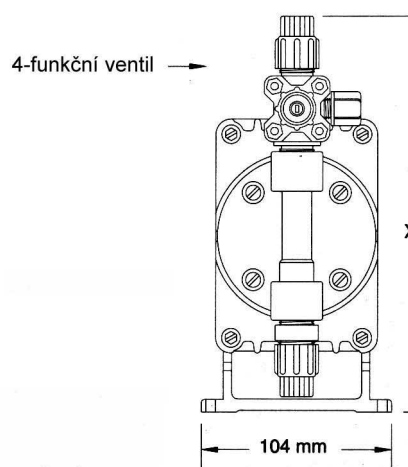
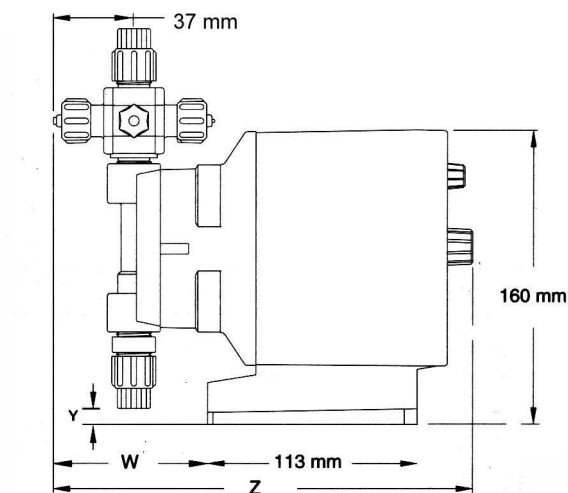
(1) 1/4" NPTm připojení (vnější závit 1/4")

(2) .500" OD/.938"OD nebo 9x12mm/15x23mm (OD = vněj. průměr)

X	
B	čtyřfunkční ventil s přepouštěním
N	bez ventilu
S	čtyřfunkční ventil
T	třífunkční ventil

Y	
0	Závit BSP 1/2"
2	Palcové rozměry hadiček
3	Metrický rozměr hadičky
4	Vyztužená hadička PVC 6x12 mm

## Rozměry



	W	X	Y	Z
bez 4-F ventilu	51	181	11	198
s 4-F ventilem	79	213	11	218
nerez provedení	44	171	20	191
HV provedení	59	205	16	206

Balení: 275 x 225 x 165

Hmotnost: 3,7 kg

Výhradní zastoupení pro ČR a SR:

**PURITY CONTROL spol. s r.o.**

Přemyslovců 30, 709 00 Ostrava - M. Hory, Tel./fax - +420 59663 2129, 59663 2139, E-mail: [purity@iol.cz](mailto:purity@iol.cz)

<http://www.puritycontrol.cz>