

ELEKTRONICKÉ DÁVKOVACÍ ČERPADLO

LMI SÉRIE P5



Regulovatelná frekvence zdvihu a velikost dávky

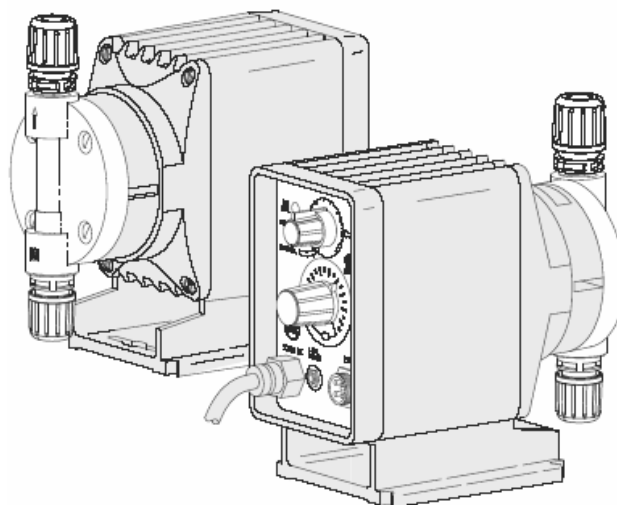
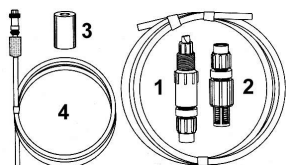
- Maximální výkon: 12 l/hod
- Maximální výtlač: 17 bar

Čerpadlo série P5

- Čerpadla série P5 nabízejí buď manuální řízení frekvence zdvihu nebo proporcionální řízení od externího zdroje (připojením kabelu na konektor externího vstupu).
- V externím režimu může být k čerpadlu připojen vodoměr s reed kontaktem nebo jiné zařízení s beznapěťovým pulzním výstupem.

Široké možnosti využití

- Hlava a ventily čerpadla jsou v provedení PGC nebo PVDF uzpůsobeny pro čerpání vysoce- viskózních kapalin.
- Dosedací těsnění: Polyprel[®] nebo PTFE, zpětné kuličky: keramika.
- Membrána: Fluorofilm[®], zaručuje spolehlivou činnost, vhodná pro širokou škálu chemikálií.



Vybavení

- LMI čerpadla jsou vybavena elektromag. výkonovým dílem (EPU) s dlouhou životností a s elektromagneticky vyváženou konstrukcí.
- Vstřikovací zpětný ventil odolný proti ucpání s pružným zakončením vstřikovací trysky.
- Čerpadlo lze za dovybavit speciálním čtyřfunkčním nebo vicefunkčním LMI ventilem.

Dodávka

- Součástí čerpadel série P5 jsou:
 1. Vstřikovací zpětný ventil
 2. Patní ventil (sací)
 3. Keramické závaží
 4. Kabel pro externí řízení
- Všechny modely jsou rovněž vybaveny PE hadičkami.

Ochrana proti korozi, krytí IP 65

- Těsnění odolná proti korozi na všech doléhajících plochách skeletu zajišťují odolnost proti agresivním chemikáliím a náročnému prostředí.

Jednoduchá a odolná konstrukce

- Svou jednoduchostí jsou vhodná pro vnitřní i venkovní použití, případně do strojní zástavby.
- Tenkostěnná konstrukce s vyztuženými uhlíkovými vlákny zaručuje vysokou odolnost proti rázům a vibracím.

Fluorofilm[®] - obchodní název, zapsaný a registrovaný firmou LMI.

Výhradní zastoupení pro ČR a SR:

PURITY CONTROL spol. s r.o.

Přemyslovců 30, 709 00 Ostrava - M. Hory, Tel/fax - +420 59663 2129, 59663 2139, E-mail: purity@iol.cz

<http://www.puritycontrol.cz>

Specifikace

Model	Výkon (l/hod) max.	Výtlačk (bar) max.	Velikost membr. min.	Velikost dávky (ml) max.	Materiálové provedení				Připojení				
					PVC	PVDF/ Polyprel	PVDF/ PTFE	Acrylic	316SS (1)	HV** (2)	D ("OD)	d/D (mm)	
P57*	1.6	9.7	0.5	0.08	0.27	358XY	352XY	353XY	350XY	257	155HV	.250	3x6
P54*	2.2	17	0.5	0.07	0.37	358XY	352XY	353XY	350XY	257	155HV	.250	3x6
P55*	3.8	7.6	0.9	0.13	0.63	398XY	392XY	393XY	390XY	297	85HV	.375	6x8
P56*	7.5	3.5	1.8	0.25	1.25	368XY	362XY	363XY	360XY	277	75HV	.375	6x8
P58*	12	1.5	1.8	0.40	2.00	368XY	362XY	363XY	360XY	277	75HV	.375	6x8

* Napájení 1- 115V US vidlice, 3- 230V DIN vidlice, 5- 230V britská vidlice, 7- 230V švýc. vidlice

** Provedení pro vysoce viskózní kapaliny

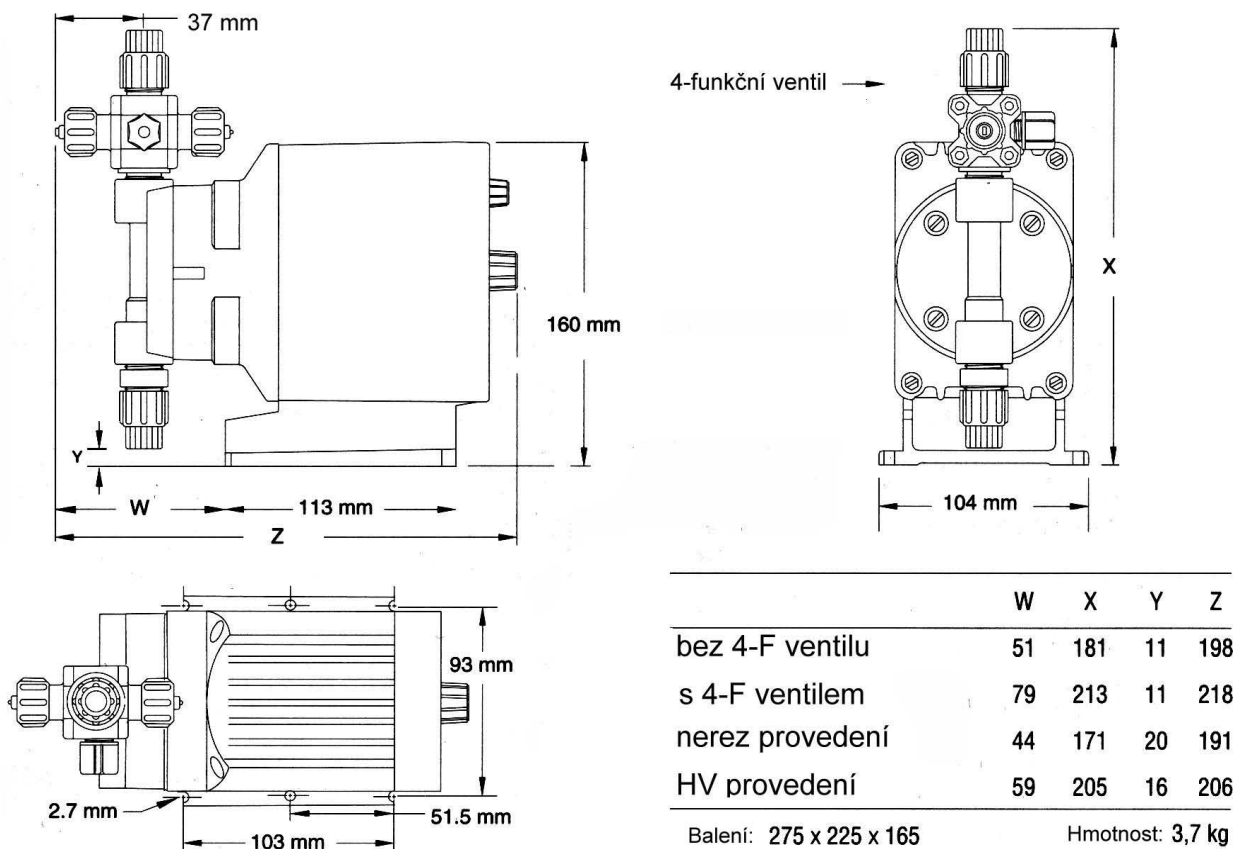
(1) 1/4" NPTm připojení (vnější závit 1/4")

(2) .500" OD/.938"OD nebo 9x12mm/15x23mm (OD = vněj. průměr)

X	
B	čtyřfunkční ventil s prepouštěním
N	bez ventilu
S	čtyřfunkční ventil
T	třífunkční ventil

Y	
0	Závit BSP 1/2"
2	Palcové rozměry hadiček
3	Metrický rozměr hadičky
4	Vyztužená hadička PVC 6x12 mm

Rozměry



Výhradní zastoupení pro ČR a SR:

PURITY CONTROL spol. s r.o.

Přemyslovců 30, 709 00 Ostrava - M. Hory, Tel/fax - +420 59663 2129, 59663 2139, E-mail: purity@iol.cz

<http://www.puritycontrol.cz>