

# NÁVOD NA INSTALACI

## ŘÍDÍCÍ JEDNOTKA VARIPULSE®

Tento návod je určen pro osoby, které budou odpovídat za instalaci, provoz a údržbu.



Platí od: 04/2007



**PURITY CONTROL, spol. s r.o.**  
Přemyslovců 30, 709 00 Ostrava  
Tel./fax.: 596 632 129, 139  
[www.puritycontrol.cz](http://www.puritycontrol.cz)



# Řídicí jednotka VARIPULSE®

## Varianta: Frekvenční měnič

### 1. Úvod

Řídicí jednotka VARIPULSE® umožňuje proporcionální řízení výkonu dávkovacího čerpadla pomocí analogového signálu.

### 2. Bezpečnostní opatření



Před prováděním jakýchkoliv oprav či servisu odpojte napájení !!!



VARIPULSE musí být v el. síti chráněn jistícím prvkem min. **8A** s charakteristikou **D**.

Požadavky na zapojení

P [kW]		I [A]	Jištění [A], charakteristika <b>D</b>	Přívodní kabel [mm <sup>2</sup> ]
0,09	A21M-0,09	3,5	4	1,5
0,25	A21M-0,25	3,5	4	1,5
0,37	A21M-0,37	4	6	1,5
0,55	A21M-0,55	4,5	6	1,5
0,75	A21M-0,75	7	8	1,5

### 3. Specifikace

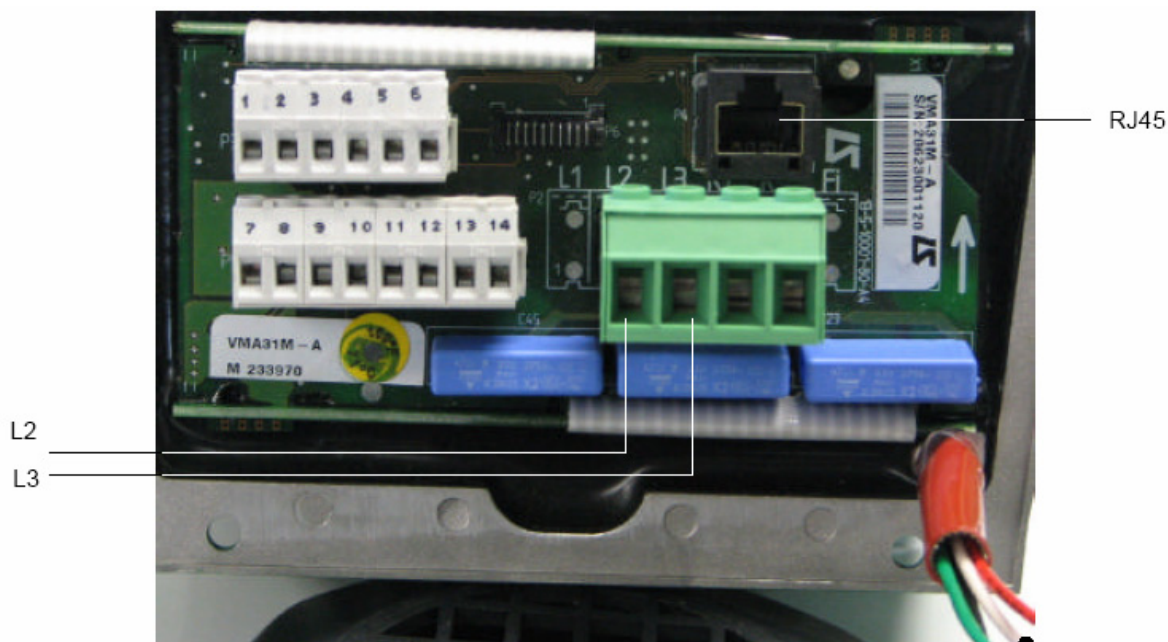
Napájení: 200 V (-10%) – 240V (+10%), zapojení do trojúhelníku  
 Frekvence: 50/60 Hz  
 Výkon: 0,9 – 0,25 kW  
 Frekvence: 15 – 50 Hz  
 Řídicí signál: 0-10V, impedance 100 k Ω  
 Řídicí signál: 4-20 mA, max. impedance 500 Ω  
 Krytí: IP 55  
 Provozní podmínky: -20 - +40°C  
 Signalizace alarmů pomocí beznapěťového kontaktu 1 A/250V  
 Odpovídá podmínkám EMC Class A



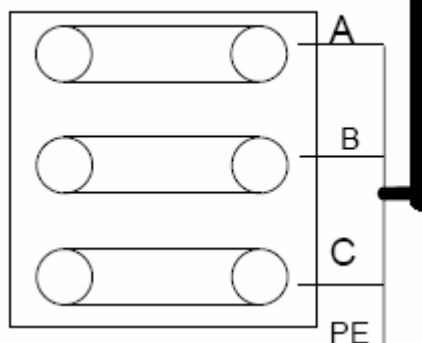
## 4. Zapojení

### Připojení jednotky

Ve většině případů, kdy je jednotka součástí čerpadla již z výroby, je jednotka elektricky propojená/zapojená. V případě, že se jednotka instaluje dodatečně nebo je měněna, musí být zapojení provedeno dle následujících instrukcí.



<b>Červený</b>	<b>A</b>
<b>Bílý</b>	<b>B</b>
<b>Černý</b>	<b>C</b>



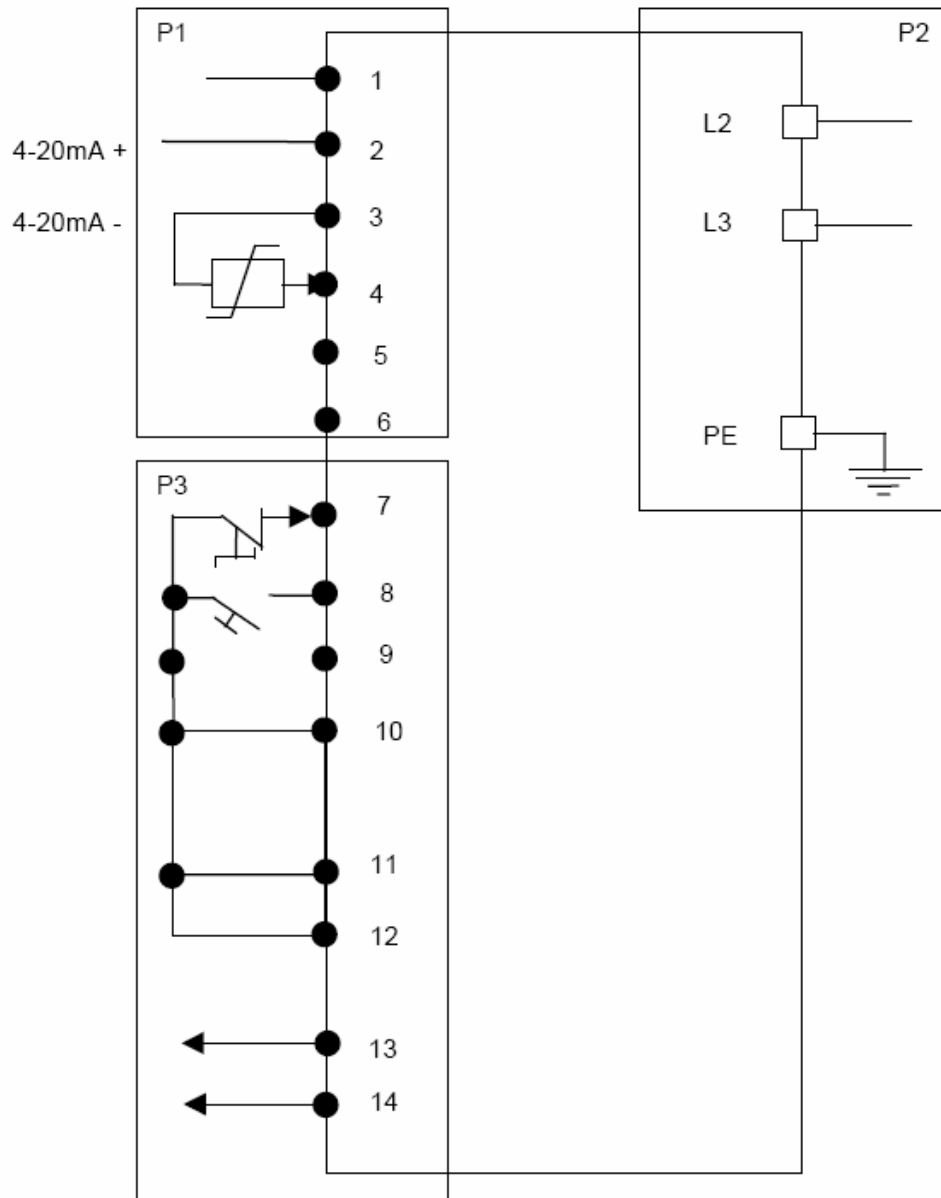
**Motorová svorkovnice**

**!!!Po zapojení napájení zkontrolujte směr otáčení motoru!!!  
(správné otáčení po směru hodinových ručiček).**

**!!!Pro obrácené otáčení prohodte kabely A a B nebo A a C.!!!**

**!!!Pokud jsou připojovací kabely silové části delší než 1,5 m, musí být vždy stíněny z důvodů rušivého EMS.!!!**

**Nikdy neprovádějte změny v elektronickém zapojení bez konzultace s dodavatelem. Může dojít k poškození jednotky.**



<b>1</b>	Nezapojeno	<b>9</b>	Nezapojeno
<b>2</b>	Vstup 4-20 mA+	<b>10</b>	Výběr 4-20 mA nebo 0-10V
<b>3</b>	Vstup 4-20 mA-	<b>11</b>	+24V
<b>4</b>	Tepelná ochrana motoru	<b>12</b>	Dálkové ovládání čerpadla
<b>5</b>	Nezapojeno	<b>13&amp;14</b>	Signální relé
<b>6</b>	Nezapojeno	<b>L2</b>	Napájení
<b>7</b>	Hlášení chyb/hlídání hladiny	<b>L3</b>	Napájení
<b>8</b>	Havarijní STOP	<b>PE</b>	Zemnění